

MACCHINA PER CAFFÈ ESPRESSO
MACHINE A CAFE ESPRESSO
ESPRESSO COFFEE MACHINE



BEZZERA
Dal 1901

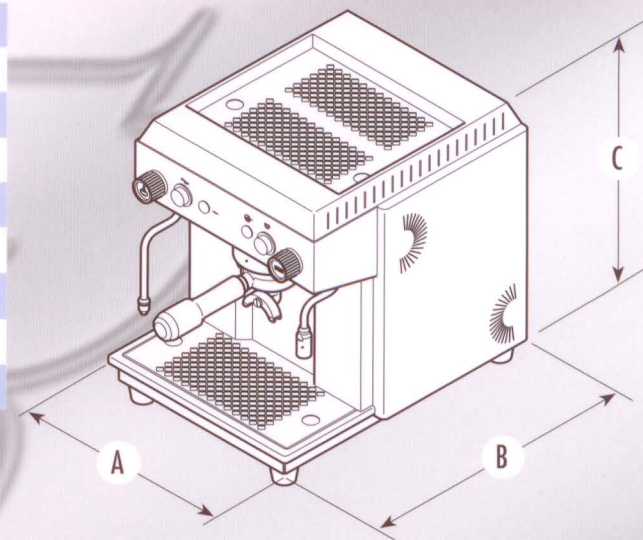
BZ 995



*Materiale di prima qualità e tecnologia aggiornatissima. Sicuro perché collaudato e garantito da Bezzera.
Matériel de tout premier choix et technologie d'avant-garde.*

BZ 99s

ALIMENTAZIONE - ELECTRICITE - POWER	V110-120 / 50-60 Hz - V220-240 / 50-60 Hz
RESISTENZA - RESISTANCE - HEATING ELEMENT	W 1200
SERBATOIO - PETIT BASSIN - TANK	LT 4
CALDAIA - CHAUDIERE - BOILER	1,5
PESO NETTO - POIDS NET - NET WEIGHT	17,5 kg
PESO LORDO - POIDS BRUT - GROSS WEIGHT	19,5 kg
LARGHEZZA - LARGEUR - WIDTH (A)	310 mm
PROFONDITA' - PROFONDEUR - DEPTH (B)	380 mm
ALTEZZA - HAUTEUR - HEIGHT (C)	345 mm



Colori - Colours - Coleurs - Farben - Colores:

Bianco / Blanc / White / Weiss / Blanco
Rosso / Rouge / Red / Rot / Rojo
Beige / Beige / Beige / Beige / Beige
Nero / Noir / Black / Schwarz / Negro



BEZZERA
DAL 1901

G. BEZZERA

Via Luigi Bezzera, 1
20088 - Rosate - MI
tel. ++39 02 90848 102
fax ++39 02 90870 287
e-mail: commerciale@bezzera.it
www.g.bezzera.it